

BLOCS DE GUIDAGE

Glissière de guidage basse en béton

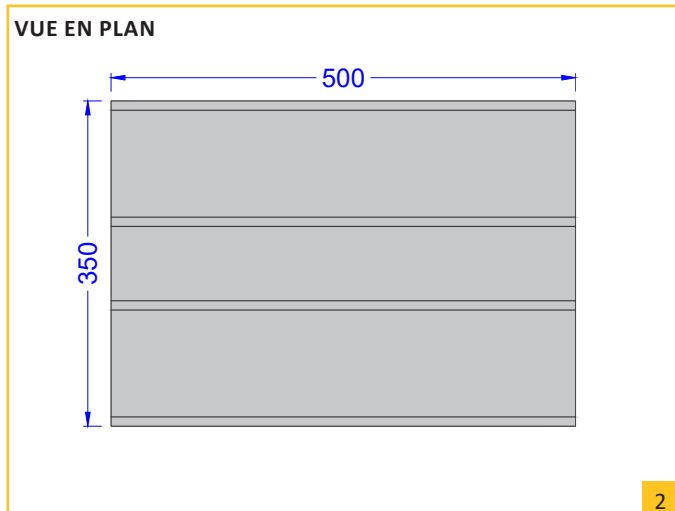
Type 25 x 35



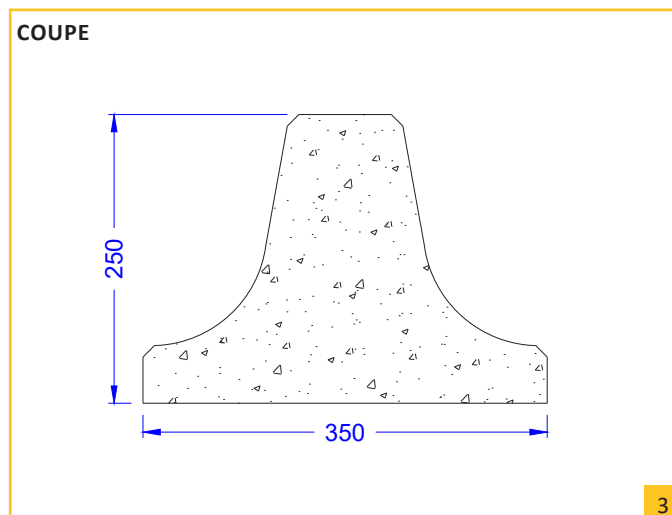
1

CARACTÉRISTIQUES :

- béton vibré (surface brossée);
- longueur : 500 mm;
- largeur : 350 mm;
- hauteur : 250 mm;
- poids : \pm 55 kg;
- chanfrein : 10/10.



2



3